



371043 (E7GRGHGCOP)

 燃气烧烤炉台面 大功率 800
 毫米

产品概述

产品概述

可安装于开口柜底座，支持桥式或悬臂式安装。高效的14千瓦不锈钢燃气炉头带有熄火保护，优化燃烧和受保护的点火装置。适用于天然气和液化气。烹饪表面烧烤架使用生铁材质，方便移除和清洁。铸铁烤架可以翻转用于烧烤鱼类和肉类。不锈钢外板带有Scotch Brite涂层。1.5毫米厚一体成型不锈钢工作台。直角侧边允许设备之间的整齐连接。

主要特性

- 安装在开口柜 安装桥架或者悬臂系统上的设备
- 带火焰中断，优化燃烧装置和受保护的点火装置的不锈钢炉头
- 采用AISI 441不锈钢的倾斜防护罩位于热反射板之下，防止损坏设备，最大限度减少火花并确保热量均匀分布（专利申请中）
- 可用洗碗机洗涤的热辐射板不需工具即可拆卸进行清洁
- 炉具后方和侧面装有高不锈钢防溅板。防溅板能轻松的拆卸进行清洗甚至使用洗碗机来清洗
- [NOT TRANSLATED]
- 适用于台面安装。

结构

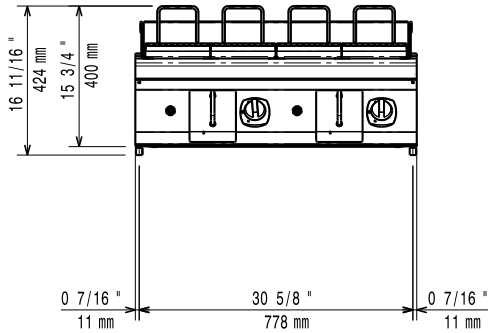
- 外面板为带有Scotch Brite涂层的不锈钢板
- 一体成型的1.5毫米厚不锈钢工作台面
- 设备具有直角，激光焊接切面，成就设别与设备之间的无缝拼接..
- IPX4防水认证

可选配件

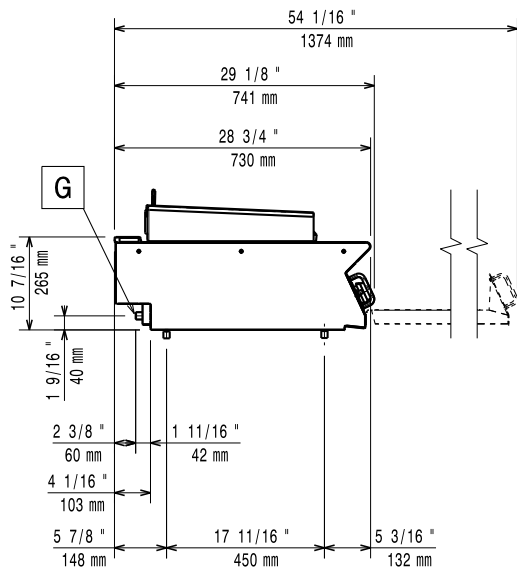
- 炉具接缝密封套装 PNC 206086
- 气流转向器 150毫米 直径 PNC 206132
- 套环用于外置排烟管接口 150直 PNC 206133
- 桥式安装支架 800毫米 PNC 206137
- 桥式安装支架 1000毫米 PNC 206138
- 桥式安装支架 1200毫米 PNC 206139
- 桥式安装支架 1600毫米 PNC 206141
- 烟气冷凝器用于1型直径150毫米 PNC 206246
- 侧面扶手700系列-船用 PNC 206307
- 后部扶手800毫米-船用 PNC 206308
- 大功率烧烤炉用刮刀900系列 PNC 206347
- - NOT TRANSLATED - PNC 206462
- 前沿扶手- 800毫米 PNC 216047
- 前沿扶手-1200毫米 PNC 216049
- 前沿扶手-1600毫米 PNC 216050
- 大扶手（扶手栏） 800毫米 PNC 216186
- 2个侧板适合座台式设备 PNC 216277
- 稳压阀用于燃气设备 PNC 927225

审核: _____

前视



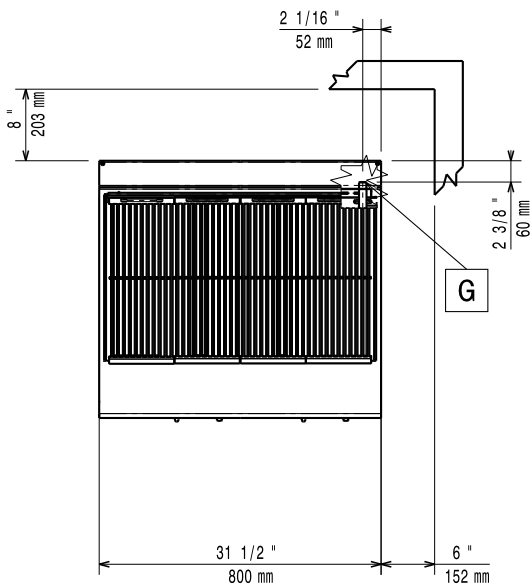
侧视



EQ = 等电位螺丝

G = 燃气入口

俯视


燃气

燃气功率:	14 kW
标准燃气输送:	天然气
燃气类型选项:	
燃气入口:	1/2"

主要信息

净重:	60 kg
运输重量:	88 kg
运输高度:	580 mm
运输宽度:	820 mm
运输深度:	860 mm
运输体积:	0.41 m ³
认证:	N7EGG

可选配件

• 炉具接缝密封套装	PNC 206086	<input type="checkbox"/>
• 气流转向器 150毫米 直径	PNC 206132	<input type="checkbox"/>
• 套环用于外置排烟管接口 150直径	PNC 206133	<input type="checkbox"/>
• 桥式安装支架 800毫米	PNC 206137	<input type="checkbox"/>
• 桥式安装支架 1000毫米	PNC 206138	<input type="checkbox"/>
• 桥式安装支架 1200毫米	PNC 206139	<input type="checkbox"/>
• 桥式安装支架 1600毫米	PNC 206141	<input type="checkbox"/>
• 烟气冷凝器用于1型直径150毫米	PNC 206246	<input type="checkbox"/>
• 侧面扶手700系列-船用	PNC 206307	<input type="checkbox"/>
• 后部扶手800毫米-船用	PNC 206308	<input type="checkbox"/>
• 大功率烧烤炉用刮刀900系列	PNC 206347	<input type="checkbox"/>
• - NOT TRANSLATED -	PNC 206462	<input type="checkbox"/>
• 前沿扶手- 800毫米	PNC 216047	<input type="checkbox"/>
• 前沿扶手-1200毫米	PNC 216049	<input type="checkbox"/>
• 前沿扶手-1600毫米	PNC 216050	<input type="checkbox"/>
• 大扶手（扶手栏） 800毫米	PNC 216186	<input type="checkbox"/>
• 2个侧板适合座台式设备	PNC 216277	<input type="checkbox"/>
• 稳压阀用于燃气设备	PNC 927225	<input type="checkbox"/>